



GEP KIT- DRUCKSCHALTER MIT STECKBUCHESE

Das GEP Kit ist eine elektronische Druckregelung mit Buchse zur Steuerung von Pumpen. Die Druckregelung schaltet die Pumpe ein, sobald das Druckniveau unter 1,5 bar sinkt. Der Durchflusssensor des GEP Kit schaltet die Pumpe wieder aus, wenn kein Volumenstrom mehr stattfindet.

Das GEP Kit ist werkseitig mit einer Steckdose ausgestattet, in dem der Stecker der Pumpe eingesteckt werden muss. Ein Trockenlaufschutz ist ebenfalls im GEP Kit eingebaut, um die Pumpe vor Überhitzung zu schützen. Der Durchflußwächter ist außerdem mit einem Manometer ausgestattet, um den aktuellen Druck abzulesen.



DURCHFLUßWÄCHTER KIT MIT EINSTELLBAREM EINSCHALTDRUCK

Das GEP Kit-I ist eine elektronische Druckregelung mit einstellbarem Einschaltdruck für Pumpen. Der Einschaltdruck kann einfach mittels einer Stellschraube zwischen 1,5 bar und 2,5 bar eingestellt werden. Der Durchflusssensor schaltet die Pumpe wieder aus, wenn kein Volumenstrom mehr stattfindet. Ein Trockenlaufschutz ist im Druckregelsystem eingebaut, um die Pumpe vor Überhitzung zu schützen.

Die Software der Druckregelung ist mit einem Auto-Korrektur-Modus ausgestattet. Das heißt, dass das GEP Kit-I in festgelegten Zeitintervallen versucht die Pumpe neu zu starten, wenn diese durch eine Störung oder einen Trocklauf vom GEP Kit-I abgeschaltet wurde. Der Druckschalter ist außerdem mit einem Manometer ausgestattet, um den aktuellen Druck abzulesen.



GEP HIGH-END KIT PUMPENSTEUERUNG

Das Programm des GEP High-End Kit ist für eine einzelne Pumpe ausgelegt. Die Steuerung der Pumpe bietet zwei verschiedene Ein- und Ausschalt Optionen:

- rein druckabhängig
- druck- und volumenstromabhängig

Ein weiterer Vorteil des High-End Kits ist der einstellbare Ein- und Ausschaltdruck. Die Steuerung lässt die Pumpe abhängig von den vorgegebenen Werten laufen. Das System kann rein druckabhängig ein- und ausschalten oder eine Mischung aus druckabhängig ein und volumenstromabhängig ausschalten. Das GEP High-End Kit ist mit einem LCD-Display und einem benutzerfreundlichen Menü zur Bedienung ausgestattet.

TECHNISCHE DATEN

	Kit	Kit-I	High-End Kit
Pumpensteuerung:	Kit	Kit-I	High-End Kit
Länge L in mm:	258	152	195
Breite B in mm:	176	211	231
Tiefe D in mm:	123	150	178
Anschluss IN:	1" AG	1" AG	1 1/4" AG
Anschluss AUS:	1" AG	1" AG	1 1/4" AG
Einschaltdruck in bar:	1.5	1.5 bis 2.5	1 bis 5

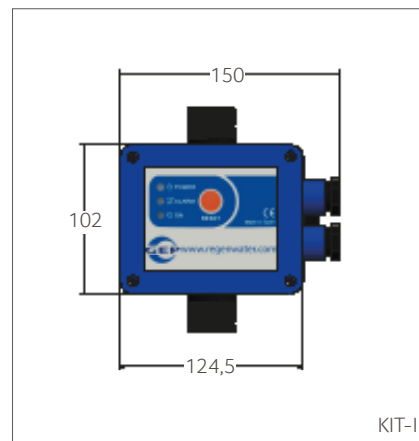
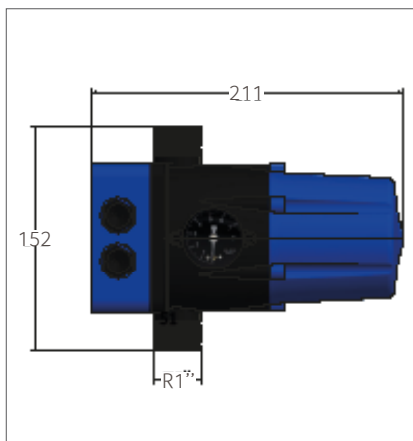
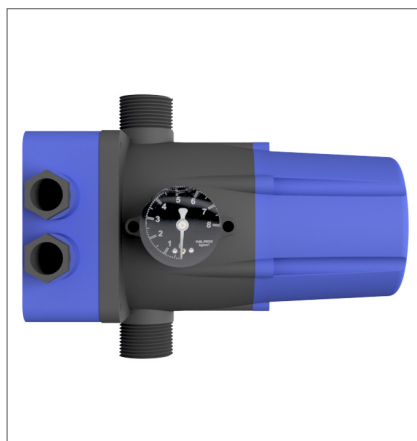
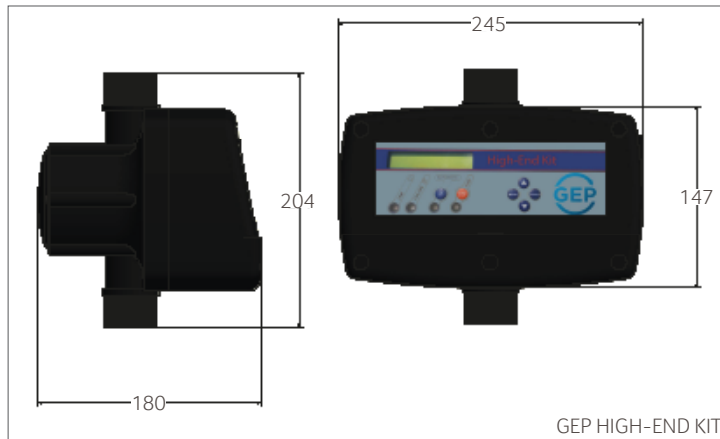
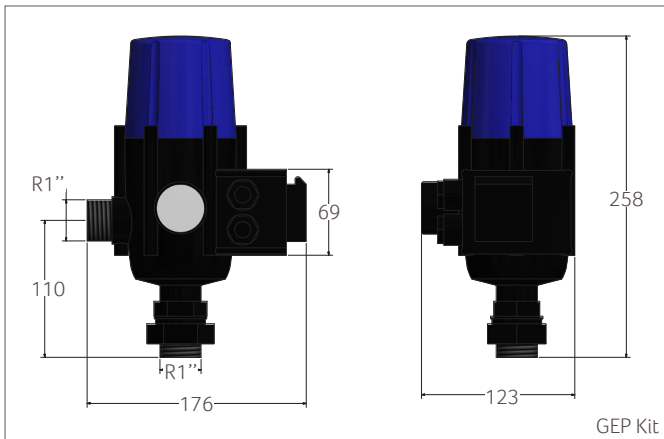
TECHNISCHE SPEZIFIKATION

	Kit	Kit-I	High-End Kit
Pumpensteuerung:	Kit	Kit-I	High-End Kit
Maximale Leistung in Watt:	1.500	2.200	2.200
Schutzklasse:	IP 44	IP 65	IP 55
Max. Druck in bar:	10	10	10
Gewicht in kg:	1.15	1,35	3.3
Temperatur in °C:	0-60	0-60	0-40
Max Volumenstrom in Liter/Min:	166	166	250

GEP PUMPENSTEUERUNGEN

Druckabhängiges Ein- und Ausschalten der Pumpen

TECHNISCHE ZEICHNUNG



BESTELLINFORMATIONEN

Art.-Nr.	NAME	PG
402259	GEP Kit- Druckschalter mit Steckbuchse	1
409247	Durchflußwächter Kit-I mit einstellbarem Einschaltdruck	1
402271	GEP High-End Kit - Pumpensteuerung mit LCD-Display	1